



Instrukcja instalacji

Bezprzewodowe czujki dualne (PIR + MW)
o komunikacji dwukierunkowej
PG8984 / PG8984(P)

DSC
A Tyco International Company

PG8984/PG8984(P)**Bezprzewodowe czujki dualne (PIR + MW) o komunikacji dwukierunkowej z funkcją odporności na zwierzęta (tylko model P)****Opis działania**

PG8984/PG8984(P) to cyfrowe bezprzewodowe czujki dualne (PIR + MW) o komunikacji dwukierunkowej. Poprzez zastosowanie technologii Target Specific Imaging (TSI) pozwalającej na rozróżnienie człowieka od zwierzęcia czujki odporne są na zwierzęta o masie do 18 kg (tylko model P). Dzięki zastosowaniu opatentowanego algorytmu detekcji True Motion Recognition™ czujki charakteryzują się także dużą odpornością na fałszywe alarmy.

Wbudowane diody LED informują o sile sygnału oraz zasięgu radiowym, dzięki czemu instalacja i programowanie urządzeń skraca się do niezbędnego minimum.

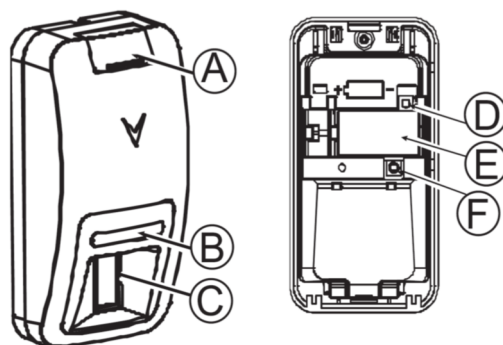
W czujkach zastosowano cylindryczne soczewki fresnela, co spowodowało wyeliminowanie strefy podejścia. Maksymalny zasięg detekcji czujek to 15m.

Konfiguracja urządzenia

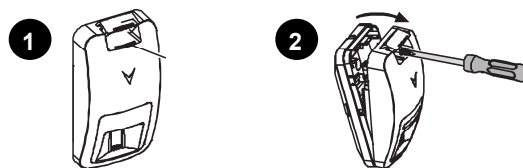
Uwaga! Urządzenie powinno być instalowane przez instalatora systemów alarmowych. Ryzyko pożaru w przypadku użycia innych baterii niż zalecane przez producenta. Podczas instalacji baterii należy zwrócić uwagę na polaryzację. Zużyte baterie należy utylizować zgodnie z regulacjami obowiązującymi w danym regionie. Baterie powinny być wymieniane tylko i wyłącznie przez instalatora systemów alarmowych.

Opis elementów

- A. Zaślepka śruby
- B. Dioda LED
- C. Soczewka
- D. Przycisk zapisu „Enroll” (naciskać przycisk przy użyciu wkrętaka)
- E. Bateria
- F. Przełącznik sabotażowy
- G. Pole detekcji - widok z góry
- H. Pole detekcji widok z boku
- I. Pole detekcji mikrofali

**Instalacja baterii**

1. Przy użyciu kciuka zdjąć zaślepkę śruby, przesuwając ją ku górze.
2. Za pomocą wkrętaka odkręcić śrubę i zdjąć przednią obudowę, jak pokazano na rysunku.
3. Włożyć śrubokręt w otwór jak pokazano na rysunku i odchylić go w dół by zdjąć przednią obudowę.
4. Włożyć baterię zwracając uwagę na polaryzację.



Uwaga! Urządzenie można przypisać do systemu w ciągu 48h od włożenia baterii. Po tym czasie jeżeli nie przypisano urządzenia, należy wyjąć baterię i włożyć ponownie by było możliwe jego przypisanie.

Uwaga! Po powrocie usterki baterii do stanu normalnego, system może potrzebować do 5 minut by skasować usterkę z pamięci.

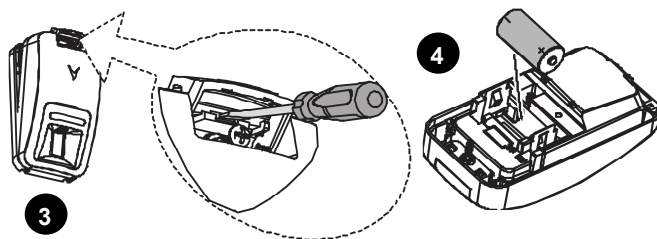
Przypisywanie urządzenia**Przypisywanie automatyczne**

Aby przypisać czujkę należy:

1. Na klawiaturze wprowadzić [*][8] [kod instalatora] [804][000].
2. Nacisnąć i przytrzymać przycisk zapisu „Enroll” do momentu zapalenia się diody LED na stałe, następnie zwolnić przycisk. Na klawiaturze zostanie wyświetlony numer ID urządzenia.
3. Nacisnąć [*] by potwierdzić wyświetlony numer seryjny urządzenia.
4. Wprowadzić 3 cyfrowy numer linii.
5. Wprowadzić 3 cyfrowy numer typu linii.
6. Wprowadzić numery podsystemów w których czujka ma pracować i nacisnąć przycisk [#]. W przypadku korzystania z klawiatury LCD przy użyciu kursorów wybrać żądane podsystemy, wybór akceptować [*].
7. Na klawiaturze LCD wybrać nazwę linii korzystając z biblioteki wyrazów lub wprowadzić nazwę ręcznie.

Przypisywanie ręczne

1. Informacje dotyczące ręcznego przypisywania urządzeń znajdują się w instrukcji instalacji i programowania modułu HSM2HOST.
2. Po ręcznym wprowadzeniu numeru seryjnego urządzenia nacisnąć przycisk „Enroll”.

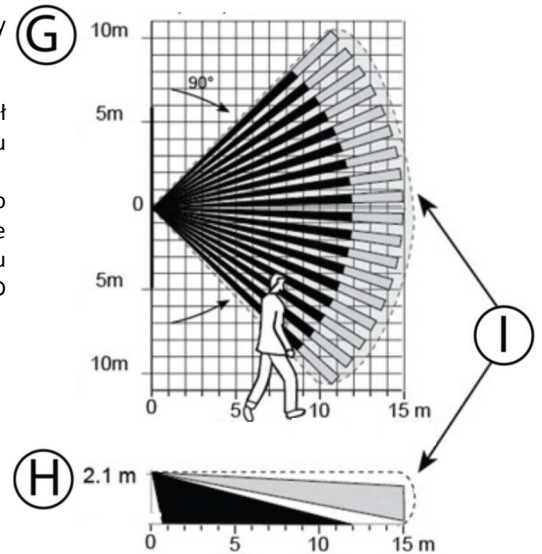


Test lokalizacji oraz instalacji urządzenia

Przed ostateczną instalacją jakiegokolwiek urządzenia bezprzewodowego należy wykonać test lokalizacji w miejscu gdzie urządzenie ma być zainstalowane.

1. Zdjąć przednią osłonę urządzenia, styk sabotażowy zostanie naruszony.
2. Założyć ponownie przednią osłonę urządzenia by styk sabotażowy został zamknięty (stan normalny). Urządzenie wejdzie na okres 15 minut w tryb testu lokalizacji.
3. Naruszyć pole detekcji czujki, czerwona dioda LED mignie raz informując o wysłaniu sygnału do odbiornika następnie dioda mignie 3 razy informując o sile sygnału radiowego. W trakcie wykonywania testu instalacji należy przejść w obu kierunkach przez chroniony obszar. Tabela poniżej opisuje wskazania diody LED w zależności od siły sygnału odbieranego przez czujkę.

Wskazania diody LED	Siła sygnału
Zielona dioda LED miga	Bardzo dobra siła sygnału
Pomarańczowa dioda LED miga	Dobra siła sygnału
Czerwona dioda LED miga	Słaba siła sygnału
Żadna z diod nie miga	Brak komunikacji



Uwaga! Poziomy sygnał powinien zapewniać pewność działania systemu dlatego wskazanie „słaby” jest niedopuszczalne. Jeżeli otrzymano wskazanie „słaby” należy zmienić lokalizację czujki, tak aby w ponownym teście otrzymać sygnał o poziomie przynajmniej „dobry”. Więcej informacji na temat testów diagnostycznych znajduje się w instrukcji instalatora systemu.

Instalacja urządzenia

Czujka przeznaczona jest do montażu w środowisku o maksymalnie 2 stopniu zanieczyszczenia i możliwości występowania przepięć kategorii II. Czujka przeznaczona jest wyłącznie do montażu wewnętrznego.

Montaż czujki powinien wykonywać wyłącznie wykwalifikowany instalator systemów alarmowych.

Podczas montażu czujki należy zwrócić uwagę by:

- nie kierować czujki na źródła ciepła,
- nie kierować czujki na miejsca gdzie występują ruchy powietrza (klimatyzatory),
- nie instalować czujki na zewnątrz,
- unikać bezpośredniego działania promieni słonecznych na czujkę,
- nie montować czujki za elementami mogącymi zasłonić jej pole detekcji,
- czujkę montować na solidnych powierzchniach nie narażonych na drgania,

Ważne! Czujka PG8984P jest odporna na zwierzęta o masie do 18 kg, poruszających się po podłodze lub wspinających się na meble nie wyżej niż do 1metra. Powyżej 1 metra limit wagi zmniejsza się coraz bardziej wraz ze zbliżaniem się zwierzęcia do urządzenia. W związku z tym zaleca się taki montaż który zminimalizuje potencjalne zbliżanie się zwierzęcia do czujki.

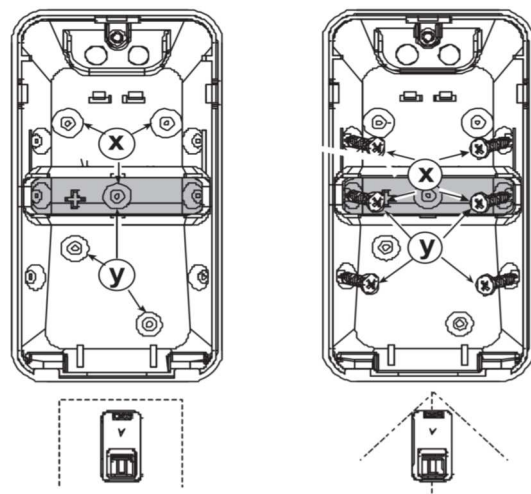
Uwaga! W celu zachowania zgodności z wymaganiami FCC oraz IC RF, czujka powinna być zainstalowana z zachowaniem odstępu 20cm od przechodzących ludzi. Nie może także znajdować się w bezpośrednim sąsiedztwie innej działającej anteny lub nadajnika.

By poprawnie zamontować urządzenie

Należy określić wysokość montażu czujki i żądany zasięg detekcji. Przy pomocy tabeli poniżej określić czy występuje konieczność korzystania z otworów montażowych oznaczonych x lub y.

Montaż czujki na ścianie lub w rogu wymaga użycia innych otworów montażowych.

Wysokość	Otwory montażowe			
	6m	9m	12m	15m
3.0m				
2.7m	y	y	y	y
2.4m	y	y	y	x
2.1m	y	y	x	x
1.8m	y	x	x	x



Programowanie urządzenia

Aby wejść w tryb programowania opcji urządzeń bezprzewodowych należy wprowadzić [804][3 cyfrowy numer linii].

Opcje przełączalne urządzenia

[001][01] - Dioda LED (fabrycznie T - włączone)

Opcja pozwala na określenie czy dioda LED ma być aktywna w przypadku wystąpienia zdarzenia alarmowego.

[001][04] - Nadzór urządzenia (fabrycznie T - włączone)

Opcja pozwala na włączenie/wyłączenie nadzoru urządzenia.

[003] - Czas uśpienia czujki (fabrycznie [01])

Włączenie opcji pozwala na wydłużenie żywotności baterii urządzenia w przypadku, gdy system jest wyłączony z dozoru poprzez konfigurację czasu raportowania naruszeń przez czujkę. Gdy czujka zostanie naruszona wysyła informację do centrali alarmowej i wchodzi w stan uśpienia na czas jaki zaprogramowano w tej opcji. Wszystkie naruszenia czujki podczas czasu uśpienia zostaną wysłane po upływie tego czasu. Wybór opcji „Brak opóźnienia” powoduje że czujka raportuje o każdym naruszeniu.

[01] Czujka nieaktywna (gdy system wyłączony)

[02] Brak opóźnienia

[03] 5 sekund opóźnienia

[04] 15 sekund opóźnienia

[05] 30 sekund opóźnienia

[06] 1 minutowe opóźnienie

[07] 5 minut opóźnienia

[08] 10 minut opóźnienia

[09] 20 minut opóźnienia

[10] 60 minut opóźnienia

[016] - Licznik impulsów (fabrycznie [002])

Opcja pozwala na ustawienie liczby impulsów (naruszeń), po których czujka wejdzie w stan alarmu. Dane z zakresu (001 - 002).

Wskazania diody LED

Wskazania diody	Zdarzenie
Miganie czerwonej diody LED	Stabilizacja urządzenia (czas rozgrzania około 60 sekund)
Świecenie czerwonej diody LED przez 0.2 sekundy	Styk sabotażowy otwarcie /zamknięcie
Dwukrotne mignięcie czerwonej diody LED	Czujnik PIR w trybie diagnostycznym
Świecenie czerwonej diody LED przez 2 sekundy	Sygnalizacja alarmu
Świecenie żółtej diody LED	Detekcja antymaskingu - tryb testu
Powolne miganie żółtej diody LED (0.2 sek. wł. 30 sek. wył)	Detekcja antymaskingu - tryb normalnej pracy

Specyfikacja techniczna

Typ detektora	Podwójny, niskoszumowy czujnik piroelektryczny
Soczewka	Liczba stref detekcji: 18 x 3 = 54 strefy dalekie, 18 stref bliskich
Zasięg detekcji mikrofal	Maksymalny: 15 m, 90°, średni: 10 m, 90°, minimalny: 5 m, 90°
Odporność na zwierzęta	Do 18 kg (tylko PG8984P)
Typ czujnika mikrofalowego	Typ k band, moduł Dopplera: 24GHz
Bateria	3V, litowa, typ CR-123A, pojemność 1450mAh, żywotność od 5 do 8 lat, niski stan napięcia 2.5V
Licznik impulsów	Wyłączony - 1 impuls, włączony - 2 impulsy
Czas alarmu	2 sekundy
Częstotliwość pracy	PG8984: 868MHz
Protokół komunikacji	Power G
Nadzór	wysyłany co 4 minuty
Alarm sabotażowy	Raportowany natychmiastowo w momencie wywołania sabotażu, aktywny do powrotu przełącznika sabotażowego do stanu normalnego
Wysokość montażu	1.8 - 3m
Typ montażu	Ścienne lub narożny
Opcjonalne akcesoria	PGBRACKET-1: uchwyt ścienny, regulacja 30° w pionie, 45° w prawo, 45° w lewo PGBRACKET-2: PGBRACKET-1 z uchwytem do montażu narożnego PGBRACKET-3: PGBRACKET-1 z uchwytem do montażu sufitowego
Odporność na zakłócenia radiowe	-20V/m do 2000MHz
Temperatura pracy	- 10°C do 70°C
Wilgotność	93% bez kondensacji
Wymiary	115mm x 60mm x 48mm
Waga	90g
Kolor	Biały
Kompatybilne odbiorniki	Częstotliwość 868MHz: HSM2HOST8, HS2LCDRF(P)8, HS2ICNRF(P)8, PG8920

C E Urządzenia PG8984, oraz PG8984P są zgodne z wymogami RTTE - Dyrektywa 1999/5/EC. Urządzenia PG8984/PG8984P spełniają wymogi następujących norm: EN50131-2-4, EN50131-1 GRADE 2, CLASS II, EN50131-6 Typ C. Certyfikacji podlegają jedynie urządzenia pracujące na częstotliwości 868MHz. Zgodnie z normą EN50131-1:2006 oraz A1:2009 urządzenia te mogą być instalowane w systemach alarmowych wymagających klasy ochrony Grade 2, oraz klasy środowiskowej II.